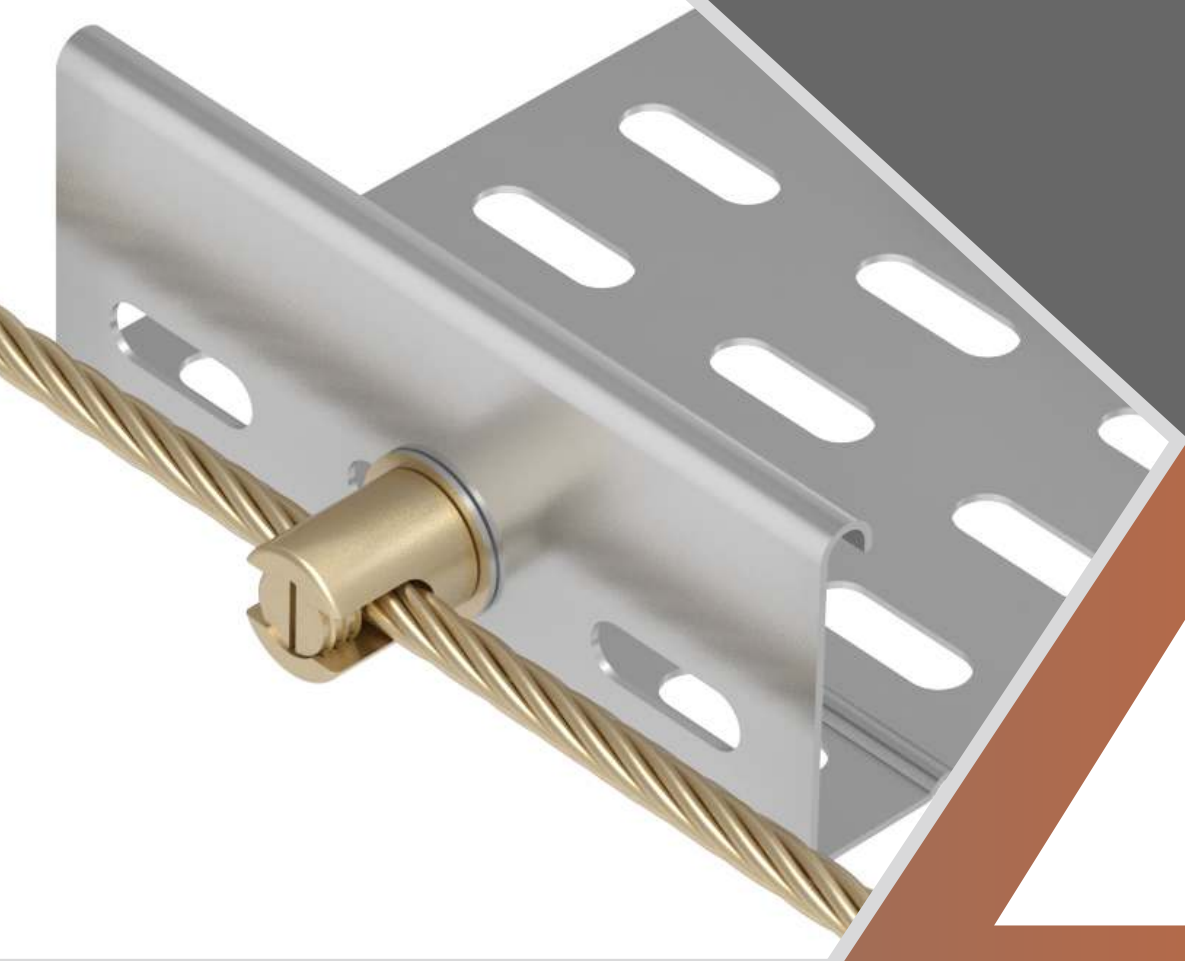




ЕНЕРДЖИ ГРУП ООД

Заземителни материали



**EARTHING
EQUIPMENTS**

Системи за електрически кабелни скари

**www.abelectric.bg
www.abenergygroup.bg**

Hot Dip Galvanised Strips

Горещо поцинковани ленти

Part No.	Material	Conductor Diameter (mm ²)	Standard Coil Size	Weight (m)
ET.FD.TS.303	StZn	30x3 mm	50 m	0,73
ET.FD.TS.3035	StZn	30x3.5 mm	50 m	0,85
ET.FD.TS.304	StZn	30x4 mm	50 m	0,96
ET.FD.TS.305	StZn	30x5 mm	40 m	1,20
ET.FD.TS.353	StZn	35x3 mm	50 m	0,85
ET.FD.TS.254	StZn	25x4 mm	50 m	0,80
ET.FD.TS.403	StZn	40x3 mm	50 m	0,96
ET.FD.TS.404	StZn	40x4 mm	40 m	1,30
ET.FD.TS.405	StZn	40x5 mm	40 m	1,60
ET.FD.TS.504	StZn	50x4 mm	40 m	1,60
ET.FD.TS.505	StZn	50x5 mm	40 m	2,00
ET.FD.TS.506	StZn	50x6 mm	6 m	2,40
ET.FD.TS.605	StZn	60x5 mm	6 m	2,40

Cu: Мед

Al: Алуминий Cu: Мед

Zn: цинк

StZn: Горещо поцинкована стомана

"E" (електро поцинкована) Суфиксите обозначават свойствата на болта.

Квадратни болтове за лесен монтаж.



Bare Copper Tape

Голи медни ленти

Part No.	Material	Conductor Diameter (mm ²)	Standard Coil Size	Weight (m)
ET.C.TS.252	Cu	25x2 mm	50 m ~	0,44
ET.C.TS.253	Cu	25x3 mm	50 m ~	0,67
ET.C.TS.302	Cu	30x2 mm	50 m ~	0,53
ET.C.TS.203	Cu	20x3 mm	50 m ~	0,53

Cu: Мед

Al: Алуминий Cu: Мед

Zn: цинк

StZn: Горещо поцинкована стомана

"E" (електро поцинкована) Суфиксите обозначават свойствата на болта.

Квадратни болтове за лесен монтаж.



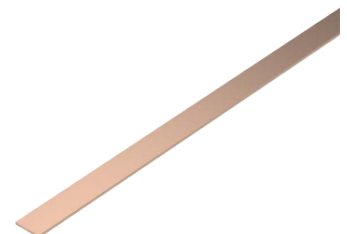
Hard Drawn Copper

Твърдо изтеглена мед

Part No.	Material	Conductor Diameter	Length	Weight (m)
ET.C.B.153	Cu	15x3 mm	3 m	0,40
ET.C.B.203	Cu	20x3 mm	5 m	0,53
ET.C.B.253	Cu	25x3 mm	5 m	0,67
ET.C.B.303	Cu	30x3 mm	5 m	0,80
ET.C.B.403	Cu	40x3 mm	5 m	1,07
ET.C.B.205	Cu	20x5 mm	5 m	0,89
ET.C.B.255	Cu	25x5 mm	5 m	1,11
ET.C.B.305	Cu	30x5 mm	5 m	1,33
ET.C.B.405	Cu	40x5 mm	5 m	1,78
ET.C.B.505	Cu	50x5 mm	5 m	2,22
ET.C.B.605	Cu	60x5 mm	5 m	2,67
ET.C.B.805	Cu	80x5 mm	5 m	3,56
ET.C.B.1005	Cu	100x5 mm	5 m	4,45
ET.C.B.1255	Cu	125x5 mm	5 m	5,56
ET.C.B.2010	Cu	20x10 mm	5 m	1,78
ET.C.B.3010	Cu	30x10 mm	5 m	2,67
ET.C.B.4010	Cu	40x10 mm	5 m	3,56
ET.C.B.5010	Cu	50x10 mm	5 m	4,45
ET.C.B.6010	Cu	60x10 mm	5 m	5,34
ET.C.B.8010	Cu	80x10 mm	5 m	7,12
ET.C.B.10010	Cu	100x10 mm	5 m	8,90
ET.C.B.12010	Cu	120x10 mm	5 m	10,68
ET.C.B.15010	Cu	150x10 mm	5 m	13,35
ET.C.B.16010	Cu	160x10 mm	5 m	14,24

Copper conductors are manufactured according to EN 13601

Cu: Bakır / Copper



Pvc Covered Stranded Copper Cable

Усукан меден кабел с PVC покритие



Part No.	Material	Cross-Sectional Area (mm ²)	Nominal Diameter (Ø)	Colour Range	Weight (m)
ET.ICSY.SW.10	Cu	10	6.10 mm	S&Y/Green&Yellow	0.11
ET.ICSY.SW.16	Cu	16	6.80 mm	S&Y/Green&Yellow	0.17
ET.ICSY.SW.25	Cu	25	8.80 mm	S&Y/Green&Yellow	0.26
ET.ICSY.SW.35	Cu	35	9.80 mm	S&Y/Green&Yellow	0.35
ET.ICSY.SW.50	Cu	50	11.50 mm	S&Y/Green&Yellow	0.50
ET.ICSY.SW.70	Cu	70	13.20 mm	S&Y/Green&Yellow	0.68
ET.ICSY.SW.95	Cu	95	15.00 mm	S&Y/Green&Yellow	0.93
ET.ICSY.SW.120	Cu	120	17.00 mm	S&Y/Green&Yellow	1.17
ET.ICSY.SW.150	Cu	150	19.00 mm	S&Y/Green&Yellow	1.45
ET.ICSY.SW.185	Cu	185	21.00 mm	S&Y/Green&Yellow	1.85
ET.ICSY.SW.240	Cu	240	24.50 mm	S&Y/Green&Yellow	2.35

Bare Stranded Copper Cable

Гол многожилен меден кабел



Part No.	Material	Conductor Diameter (mm ²)	Stranding No. (Ø)	Nominal Diameter (Ø)	Weight (m)
ET.C.SW.10	Cu	10	7x1.35	4.20 mm	0.086
ET.C.SW.16	Cu	16	7x1.70	5.10 mm	0.142
ET.C.SW.25	Cu	25	7x2.14	6.42 mm	0.221
ET.C.SW.35	Cu	35	7x2.52	7.56 mm	0.310
ET.C.SW.50	Cu	50	7x3.00	8.90 mm	0.443
ET.C.SW.70	Cu	70	19x2.14	10.70 mm	0.605
ET.C.SW.95	Cu	95	19x2.52	12.60 mm	0.84
ET.C.SW.120	Cu	120	19x2.80	14.20 mm	1.07
ET.C.SW.150	Cu	150	37x2.25	15.75 mm	1.34
ET.C.SW.185	Cu	185	37x2.52	17.64 mm	1.65
ET.C.SW.240	Cu	240	61x2.25	20.25 mm	2.18
ET.C.SW.300	Cu	300	61x2.45	22.5 mm	2.71

Hot Dip Galvanised Mono Wire

Горещо поцинкована моножила



Part No.	Material	Conductor Diameter (mm ²)	Standard Coil Size	Weight (m)
ET.FD.MW.8	SiZn	8.0	120 m ~	0.42
ET.FD.MW.10	SiZn	10.0	80 m ~	0.64

CU: Мед

Al: Алуминий Cu: Мед

Zn: цинк

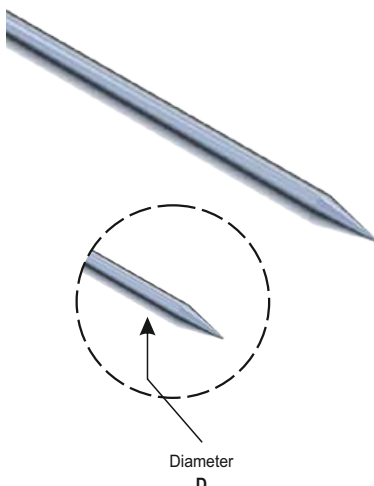
SiZn: Горещо поцинкована стомана

"E" (електро поцинкована) Суфиксите обозначават свойствата на болта.

Квадратни болтове за лесен монтаж.

Hot Dip Galvanized Earth Rod

Горещо поцинкована земна пръчка

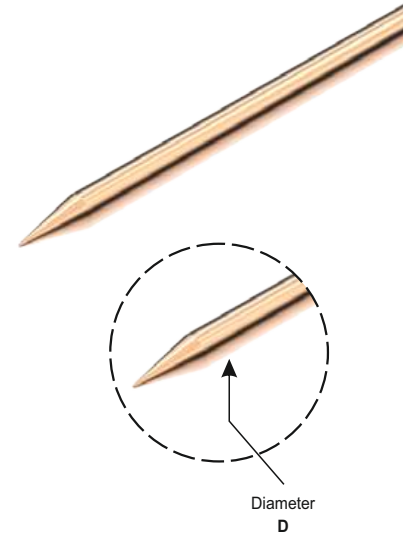


Part No.	Material	Diameter D	Length	Weight (each)
ET.C.FD.TES.16100	SiZn	16 mm	1000 mm	1,60
ET.C.FD.TES.16150	SiZn	16 mm	1500 mm	2,40
ET.C.FD.TES.16200	SiZn	16 mm	2000 mm	3,20
ET.C.FD.TES.18100	SiZn	18 mm	1000 mm	2,00
ET.C.FD.TES.18150	SiZn	18 mm	1500 mm	3,00
ET.C.FD.TES.18200	SiZn	18 mm	2000 mm	4,00
ET.C.FD.TES.20100	SiZn	20 mm	1000 mm	2,50
ET.C.FD.TES.20150	SiZn	20 mm	1500 mm	3,75
ET.C.FD.TES.20200	SiZn	20 mm	2000 mm	5,00

Solid Copper Earth Rod

Плътен меден заземителен прът

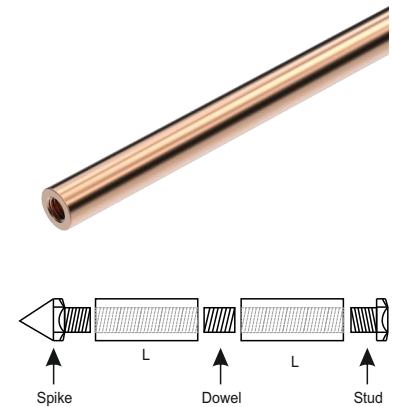
Part No.	Material	Diameter	Length	Weight (each)
ET.C.TES.14100	Cu	14 mm	1000 mm	1,35
ET.C.TES.14150	Cu	14 mm	1500 mm	2,04
ET.C.TES.16100	Cu	16 mm	1000 mm	1,77
ET.C.TES.16150	Cu	16 mm	1500 mm	2,67
ET.C.TES.16175	Cu	16 mm	1750 mm	3,11
ET.C.TES.16200	Cu	16 mm	2000 mm	3,56
ET.C.TES.16300	Cu	16 mm	3000 mm	5,35
ET.C.TES.18100	Cu	18 mm	1000 mm	2,23
ET.C.TES.18150	Cu	18 mm	1500 mm	3,37
ET.C.TES.18175	Cu	18 mm	1750 mm	3,93
ET.C.TES.18200	Cu	18 mm	2000 mm	4,50
ET.C.TES.18300	Cu	18 mm	3000 mm	6,80
ET.C.TES.20100	Cu	20 mm	1000 mm	2,76
ET.C.TES.20150	Cu	20 mm	1500 mm	4,15
ET.C.TES.20175	Cu	20 mm	1750 mm	4,85
ET.C.TES.20200	Cu	20 mm	2000 mm	5,55
ET.C.TES.20300	Cu	20 mm	3000 mm	8,35



Solid Copper Earth Rod

Плътен меден заземителен прът

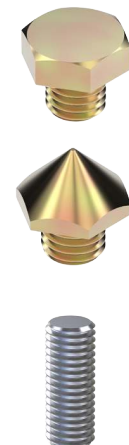
Part No.	Material	Diameter	Threaded Size	Length	Weight (m)
ET.C.TE.14100	Cu	14 mm	M.8	1000 mm	1.35
ET.C.TE.14150	Cu	14 mm	M.8	1500 mm	2.04
ET.C.TE.16100	Cu	16 mm	M.10	1000 mm	1.77
ET.C.TE.16150	Cu	16 mm	M.10	1500 mm	2.67
ET.C.TE.16175	Cu	16 mm	M.10	1750 mm	3.11
ET.C.TE.16200	Cu	16 mm	M.10	2000 mm	3.56
ET.C.TE.16300	Cu	16 mm	M.10	3000 mm	5.35
ET.C.TE.18100	Cu	18 mm	M.12	1000 mm	2.23
ET.C.TE.18150	Cu	18 mm	M.12	1500 mm	3.37
ET.C.TE.18175	Cu	18 mm	M.12	1750 mm	3.93
ET.C.TE.18200	Cu	18 mm	M.12	2000 mm	4.50
ET.C.TE.18300	Cu	18 mm	M.12	3000 mm	6.80
ET.C.TE.20100	Cu	20 mm	M.12	1000 mm	2.76
ET.C.TE.20150	Cu	20 mm	M.12	1500 mm	4.15
ET.C.TE.20175	Cu	20 mm	M.12	1750 mm	4.85
ET.C.TE.20200	Cu	20 mm	M.12	2000 mm	5.55
ET.C.TE.20300	Cu	20 mm	M.12	3000 mm	8.35



Electrode Connection Accessories

Акcesoари за свързване на електроди

Part No.	Material	Product Description	Spanner	Threaded Size	Weight (m)
ET.FE.ECV.10	St	Çakma Takozu / Driving Stud	17 mm	M.10	0.02
ET.FE.ECV.12	St	Çakma Takozu / Driving Stud	19 mm	M.12	0.02
ET.SS.ECV.10	Va	Çakma Takozu / Driving Stud	17 mm	M.10	0.02
ET.SS.ECV.12	Va	Çakma Takozu / Driving Stud	19 mm	M.12	0.02
ET.FE.ESV.10	St	Sivri Uç / Spike	17 mm	M.10	0.02
ET.FE.ESV.12	St	Sivri Uç / Spike	19 mm	M.12	0.02
ET.SS.ESV.10	Va	Sivri Uç / Spike	17 mm	M.10	0.02
ET.SS.ESV.12	Va	Sivri Uç / Spike	19 mm	M.12	0.02
ET.FE.EAV.10	St	Ara Bağlantı / Coupling Dowel		M.10	0.01
ET.FE.EAV.12	St	Ara Bağlantı / Coupling Dowel		M.12	0.02
ET.SS.EAV.10	Va	Ara Bağlantı / Coupling Dowel		M.10	0.01
ET.SS.EAV.12	Va	Ara Bağlantı / Coupling Dowel		M.12	0.02



CU: Мед

Al: Алуминий Cu: Мед

Zn: цинк

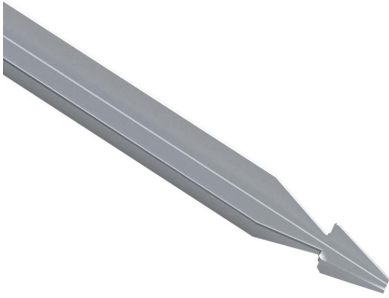
StZn: Горещо поцинкована стомана

"E" (електро поцинкована) Суфиксите обозначават свойствата на болта.

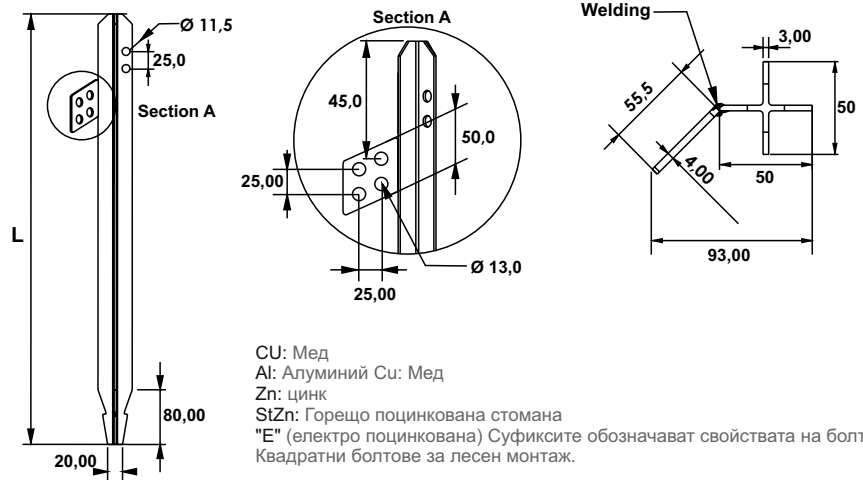
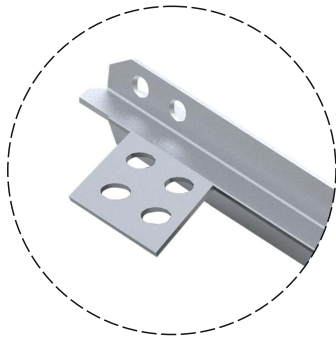
Квадратни болтове за лесен монтаж.

Hot Dip Galvanised Earth Rod

Горещо поцинкована земна пръчка

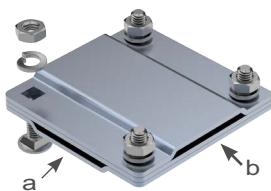


Part No.	Material	Dimensions	Length	Weight (each)
ET.FD.TEX.503100	SiZn	50x50	1000 mm	2,34
ET.FD.TEX.503150	SiZn	50x50	1500 mm	3,46
ET.FD.TEX.503200	SiZn	50x50	2000 mm	4,58
ET.FD.TEX.503250	SiZn	50x50	2500 mm	5,70
ET.FD.TEX.503300	SiZn	50x50	3000 mm	6,82

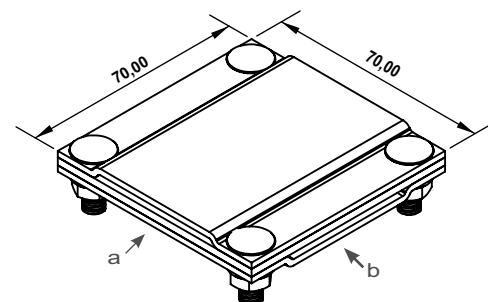


Hot Dip Galvanised Square Clamp

Горещо поцинкована квадратна скоба



Part No.	Material	Screw Diameter	Conductor Diameter (a)	Conductor Diameter (b)	Weight (each)
ET.FD.TKE.303.620E	SiZn	M6x20	30x3 mm	30x3 mm	0,19
ET.FD.TKE.404.620E	SiZn	M6x20	40x4 mm	40x4 mm	0,24

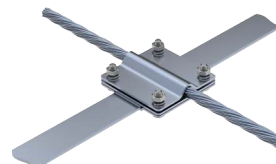
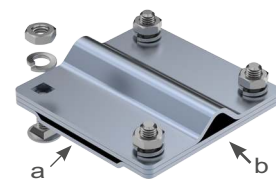
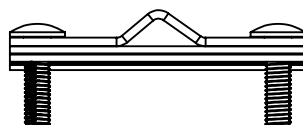
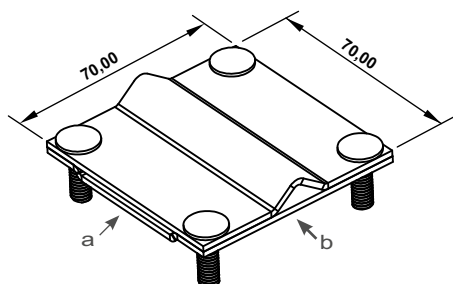


CU: Мед
 Al: Алуминий Cu: Мед
 Zn: цинк
 SiZn: Горещо поцинкована стомана
 "E" (електро поцинкована) Суфиксите обозначават свойствата на болта.
 Квадратни болтове за лесен монтаж.

Hot Dip Galvanised Square Clamp

Горещо поцинкована квадратна скоба

Part No.	Material	Screw Diameter	Conductor Diameter (a)	Conductor Diameter (b)	Weight (each)
ET.FD.TKE.30325.620E	Stzn	M6x20	30x3	25 mm ²	0,19
ET.FD.TKE.30335.620E	Stzn	M6X20	30x3	35 mm ²	0,19
ET.FD.TKE.30350.620E	Stzn	M6x20	30x3	50 mm ²	0,19
ET.FD.TKE.30370.620E	Stzn	M6X20	30x3	70 mm ²	0,20
ET.FD.TKE.30395.620E	Stzn	M6x20	30x3	95 mm ²	0,20
ET.FD.TKE.40425.620E	Stzn	M6X20	30x3	25 mm ²	0,24
ET.FD.TKE.40435.620E	Stzn	M6x20	40x4	35 mm ²	0,24
ET.FD.TKE.40450.620E	Stzn	M6X20	40x4	50 mm ²	0,24
ET.FD.TKE.40470.620E	Stzn	M6x20	40x4	70 mm ²	0,24
ET.FD.TKE.40495.620E	Stzn	M6X20	40x4	95 mm ²	0,24
ET.FD.TKE.404120.620E	Stzn	M6x20	40x4	120 mm ²	0,25

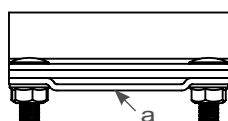
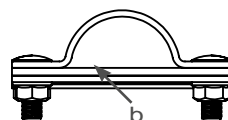
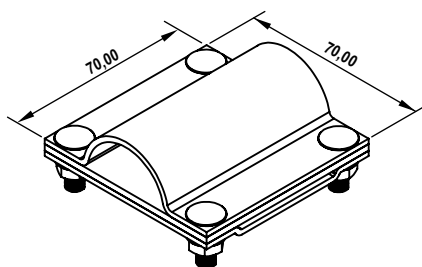


CU: Мед
 Al: Алуминий Cu: Мед
 Zn: цинк
 StZn: Горещо поцинкована стомана
 "E" (електро поцинкована) Суфиксите обозначават свойствата на болта.
 Квадратни болтове за лесен монтаж.

Hot Dip Galvanised Square Clamp

Горещо поцинкована квадратна скоба

Part No.	Material	Screw Diameter	Conductor Diameter (a)	Rebar Diameter (b)	Weight
ET.FD.TKE.30308.620E	StZn	M6x20	30x3 mm	8.0 mm	0,19
ET.FD.TKE.30310.620E	StZn	M6X20	30x3 mm	10.0 mm	0,19
ET.FD.TKE.30312.620E	StZn	M6x20	30x3 mm	12.0 mm	0,19
ET.FD.TKE.30316.620E	StZn	M6X20	30x3 mm	16.0 mm	0,20
ET.FD.TKE.30318.620E	StZn	M6x20	30x3 mm	18.0 mm	0,20
ET.FD.TKE.30320.620E	StZn	M6X20	30x3 mm	20.0 mm	0,20
ET.FD.TKE.30322.620E	StZn	M6x20	30x3 mm	22.0 mm	0,20
ET.FD.TKE.30326.620E	StZn	M6X20	30x3 mm	26.0 mm	0,21
ET.FD.TKE.30332.620E	StZn	M6X20	30x3 mm	32.0 mm	0,28



CU: Мед
 Al: Алуминий Cu: Мед
 Zn: цинк
 StZn: Горещо поцинкована стомана
 "E" (електро поцинкована) Суфиксите обозначават свойствата на болта.
 Квадратни болтове за лесен монтаж.

Conductor Clamp

Скоба за проводник

Part No.	Material	Screw Diameter	Conductor Diameter (a)	Conductor Diameter (b)	Weight
ET.A.TKP5070.1025E	Al	M.10x25	70 mm ²	70 mm ²	0,06
ET.C.TKP5070.1025E	Cu	M.10x25	70 mm ²	70 mm ²	0,13
ET.FD.TKP5070.1025E	SiZn	M.10x25	70 mm ²	70 mm ²	0,12
ET.A.TKP5070.1025SS	Al	M.10x25	70 mm ²	70 mm ²	0,06
ET.C.TKP5070.1025SS	Cu	M.10x25	70 mm ²	70 mm ²	0,13
ET.FD.TKP5070.1025SS	SiZn	M.10x25	70 mm ²	70 mm ²	0,12
ET.FD.TKPZ.5070.1025E	SiZn	M.10x25	70 mm ²	70 mm ²	0,12

CU: Мед

Al: Алуминий Cu: Мед

Zn: цинк

SiZn: Горещо поцинкована стомана

"E" (електро поцинкована) Суфиксите обозначават свойствата на болта.

Квадратни болтове за лесен монтаж.



ET.FD.TKPZ.5070.1025E

Rebar to Conductor Connecting Clip

Скоба за свързване на арматура към проводник

Part No.	Material	Screw Diameter	Conductor Diameter (a)	Rebar Diameter (b)	Weight
ET.FD.TKOP.30322.820E	SiZn	M.8x20	30x3 mm	8.0-22.0 mm	0,08
ET.FD.TKOP.30326.820E	SiZn	M.8x20	30x3 mm	20.0-26.0 mm	0,10
ET.FD.TKOP.30332.820E	SiZn	M.8x20	30x3 mm	26.0-32.0 mm	0,12
ET.FD.TKOP.1022.840E	SiZn	M.8x40	10.0 mm	8.0-22.0 mm	0,15
ET.FD.TKOP.1026.840E	SiZn	M.8x40	10.0 mm	20.0-26.0 mm	0,17
ET.FD.TKOP.1032.840E	SiZn	M.8x40	10.0 mm	26.0-32.0 mm	0,19

CU: Мед

Al: Алуминий Cu: Мед

Zn: цинк

SiZn: Горещо поцинкована стомана

"E" (електро поцинкована) Суфиксите обозначават свойствата на болта.

Квадратни болтове за лесен монтаж.



Hot Dip Galvanised Square Clamp

Горещо цинкована квадратна скоба



Part No.	Material	Screw Diameter	Conductor Diameter (a)	Rebar Diameter (b)	Weight
ET.FD.TKE.08.620E	StZn	M.6x20	8.0 mm	8.0 mm	0,19
ET.FD.TKE.0810.620E	StZn	M.6x20	8.0 mm	10.0 mm	0,19
ET.FD.TKE.0816.620E	StZn	M.6x20	8.0 mm	16.0 mm	0,20
ET.FD.TKE.0818.620E	StZn	M.6x20	8.0 mm	18.0 mm	0,20
ET.FD.TKE.0820.620E	StZn	M.6x20	8.0 mm	20.0 mm	0,20
ET.FD.TKE.0822.620E	StZn	M.6x20	8.0 mm	22.0 mm	0,20
ET.FD.TKE.0826.620E	StZn	M.6x20	8.0 mm	26.0 mm	0,21
ET.FD.TKE.0832.620E	StZn	M.6x20	8.0 mm	32.0 mm	0,23
ET.FD.TKE.10.620E	StZn	M.6x20	10.0 mm	10.0 mm	0,19
ET.FD.TKE.1016.620E	StZn	M.6x20	10.0 mm	16.0 mm	0,20
ET.FD.TKE.1018.620E	StZn	M.6x20	10.0 mm	18.0 mm	0,20
ET.FD.TKE.1020.620E	StZn	M.6x20	10.0 mm	20.0 mm	0,20
ET.FD.TKE.1022.620E	StZn	M.6x20	10.0 mm	22.0 mm	0,20
ET.FD.TKE.1026.620E	StZn	M.6x20	10.0 mm	26.0 mm	0,21
ET.FD.TKE.12.620E	StZn	M.6x20	12.0 mm	12.0 mm	0,19
ET.FD.TKE.1216.620E	StZn	M.6x20	12.0 mm	16.0 mm	0,20
ET.FD.TKE.1218.620E	StZn	M.6x20	12.0 mm	18.0 mm	0,20
ET.FD.TKE.1220.620E	StZn	M.6x20	12.0 mm	20.0 mm	0,21
ET.FD.TKE.1222.620E	StZn	M.6x20	12.0 mm	22.0 mm	0,21
ET.FD.TKE.1226.620E	StZn	M.6x20	12.0 mm	26.0 mm	0,21
ET.FD.TKE.16.620E	StZn	M.6x20	16.0 mm	16.0 mm	0,21
ET.FD.TKE.1618.620E	StZn	M.6x20	16.0 mm	18.0 mm	0,21
ET.FD.TKE.1620.620E	StZn	M.6x20	16.0 mm	20.0 mm	0,22
ET.FD.TKE.1622.620E	StZn	M.6x20	16.0 mm	22.0 mm	0,22
ET.FD.TKE.1626.620E	StZn	M.6x20	16.0 mm	26.0 mm	0,22
ET.FD.TKE.20.620E	StZn	M.6x20	20.0 mm	20.0 mm	0,22
ET.FD.TKE.2022.620E	StZn	M.6x20	20.0 mm	22.0 mm	0,22
ET.FD.TKE.2026.620E	StZn	M.6x20	20.0 mm	26.0 mm	0,23

CU: Мед

Al: Алуминий Cu: Мед

Zn: цинк

StZn: Горещо цинкована стомана

"E" (електро цинкована) Суфиксите обозначават свойствата на болта.

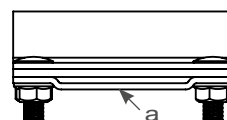
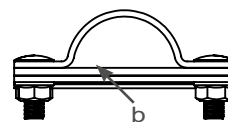
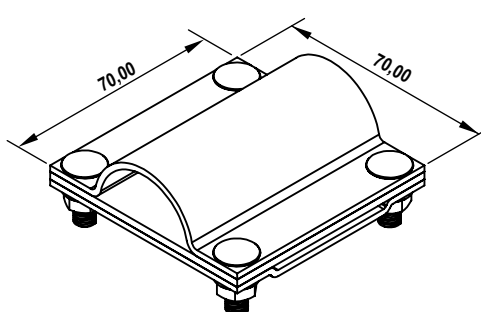
Квадратни болтове за лесен монтаж.

Hot Dip Galvanised Square Clamp

Горещо цинкована квадратна скоба



Part No.	Material	Screw Diameter	Conductor Diameter (a)	Rebar Diameter (b)	Weight (each)
ET.FD.TKE.40408.620E	StZn	M6x20	40x4 mm	8.0 mm	0,24
ET.FD.TKE.40410.620E	StZn	M6X20	40x4 mm	10.0 mm	0,24
ET.FD.TKE.40412.620E	StZn	M6x20	40x4 mm	12.0 mm	0,24
ET.FD.TKE.40416.620E	StZn	M6X20	40x4 mm	16.0 mm	0,25
ET.FD.TKE.40418.620E	StZn	M6x20	40x4 mm	18.0 mm	0,25
ET.FD.TKE.40420.620E	StZn	M6X20	40x4 mm	20.0 mm	0,26
ET.FD.TKE.40422.620E	StZn	M6x20	40x4 mm	22.0 mm	0,26
ET.FD.TKE.40426.620E	StZn	M6X20	40x4 mm	26.0 mm	0,27
ET.FD.TKE.40432.620E	StZn	M6X20	40x4 mm	32.0 mm	0,29



CU: Мед

Al: Алуминий Cu: Мед

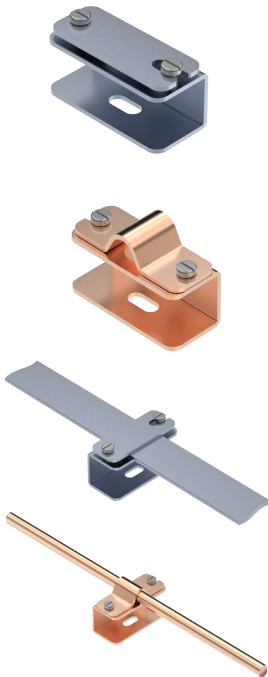
Zn: цинк

StZn: Горещо цинкована стомана

"E" (електро цинкована) Суфиксите обозначават свойствата на болта.

Квадратни болтове за лесен монтаж.

DC Conductor Clip (DC) Щипка за проводник



Part No.	Material	Screw Diameter	Conductor Diameter (a)	Weight (each)
ET.FD.TKU.303.510E	StZn	M.5x10	30x3 mm	0,08
ET.FD.TKU.404.510E	StZn	M.5x10	40x3 mm	0,08
ET.FD.TKU.8.510E	StZn	M.5x10	8,0 mm	0,08
ET.FD.TKU.10.510E	StZn	M.5x10	10,0 mm	0,08
ET.FD.TKU.12.510E	StZn	M.5x10	12,0 mm	0,08
ET.C.TKU.303.510E	Cu	M.5x10	30x3 mm	0,09
ET.C.TKU.404.510E	Cu	M.5x10	40x4 mm	0,09
ET.C.TKU.8.510E	Cu	M.5x10	8,0 mm	0,09
ET.C.TKU.10.510E	Cu	M.5x10	10,0 mm	0,09
ET.C.TKU.12.510E	Cu	M.5x10	12,0 mm	0,09
ET.C.TKU.14.510E	Cu	M.5x10	14,0 mm	0,09
ET.C.TKU.16.510E	Cu	M.5x10	16,0 mm	0,09
ET.C.TKU.18.510E	Cu	M.5x10	18,0 mm	0,10
ET.C.TKU.20.510E	Cu	M.5x10	20,0 mm	0,10

CU: Мед
 Al: Алуминий Cu: Мед
 Zn: цинк
 StZn: Горещо цинкувана стомана
 "E" (електро цинкувана) Суфиксите обозначават свойствата на болта.
 Квадратни болтове за лесен монтаж.

Equal Potential Bar Лента с равен потенциал



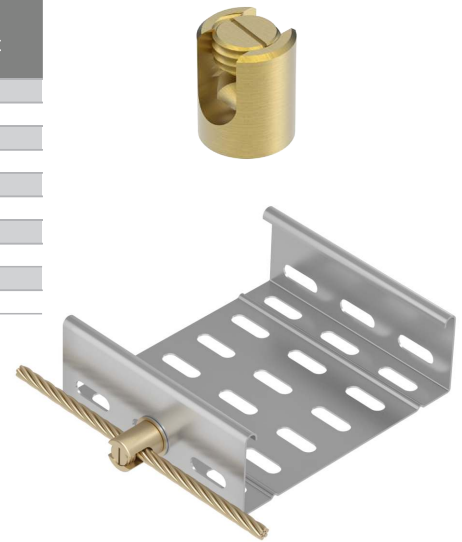
Part No.	Material	Bar Dimension	Length	Link	Weight
ET.FEC.EPSI.30320	Cu	30x3 mm	200 mm	4	0,55
ET.FEC.EPSI.30520	Cu	30x5 mm	200 mm	4	0,68
ET.FEC.EPSI.30525	Cu	30x5 mm	250 mm	5	0,80
ET.FEC.EPSI.30530	Cu	30x5 mm	300 mm	7	0,89
ET.FEC.EPSI.30540	Cu	30x5 mm	400 mm	10	1,10
ET.FEC.EPSI.30550	Cu	30x5 mm	500 mm	13	1,40
ET.FEC.EPSI.40520	Cu	40x5 mm	200 mm	4	0,75
ET.FEC.EPSI.40525	Cu	40x5 mm	250 mm	5	0,90
ET.FEC.EPSI.40530	Cu	40x5 mm	300 mm	7	1,00
ET.FEC.EPSI.40540	Cu	40x5 mm	400 mm	10	1,30
ET.FEC.EPSI.40550	Cu	40x5 mm	500 mm	13	1,60
ET.FEC.EPSI.50530	Cu	50x5 mm	300 mm	7	1,15
ET.FEC.EPSI.50540	Cu	50x5 mm	400 mm	10	1,45
ET.FEC.EPSI.50550	Cu	50x5 mm	500 mm	13	1,85

CU: Мед
 Al: Алуминий Cu: Мед
 Zn: цинк
 StZn: Горещо цинкувана стомана
 "E" (електро цинкувана) Суфиксите обозначават свойствата на болта.
 Квадратни болтове за лесен монтаж.

Fixing Clamp

Фиксираща скоба

Part No.	Material	Hole Diameter	Conductor Diameter	Weight
ET.PTKS.1035.6	CuPbZn	M.6	1x10 mm ² -1x35 mm ²	0,03
ET.PTKS.1035.8	CuPbZn	M.8	1x10 mm ² -1x35 mm ²	0,03
ET.PTKS.3570.6	CuPbZn	M.6	1x35 mm ² -1x70 mm ²	0,05
ET.PTKS.3570.8	CuPbZn	M.8	1x35 mm ² -1x70 mm ²	0,05
ET.PTKS.70150.6	CuPbZn	M.6	1x70 mm ² -1x150 mm ²	0,10
ET.PTKS.70150.8	CuPbZn	M.8	1x70 mm ² -1x150 mm ²	0,10
ET.PTKS.150185.6	CuPbZn	M.6	1x150 mm ² -1x185 mm ²	0,15
ET.PTKS.150185.8	CuPbZn	M.8	1x150 mm ² -1x185 mm ²	0,15
ET.PTKS.240.6	CuPbZn	M.6	1x240 mm ²	0,16
ET.PTKS.240.8	CuPbZn	M.8	1x240 mm ²	0,16



CU: Мед

Al: Алуминий Cu: Мед

Zn: цинк

StZn: Горещо поцинкована стомана

"E" (електро поцинкована) Суфиксите обозначават свойствата на болта.

Квадратни болтове за лесен монтаж.

Fixing Clamp

Фиксираща скоба

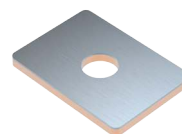
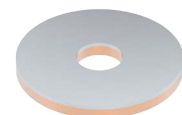
Part No.	Material	Screw Diameter	Weight
ET.P.TAVE.6x22	CuPbZn	M.6x22	0,01
ET.P.TAVE.8x22	CuPbZn	M.8x22	0,01



Fixing Washers

Klemens Tespit Pulu

Part No.	Material	Hole Diameter	Conductor Diameter	Weight (each)
ET.CS.TNP23.6	Cu+Sn	M.6	Max. 35 mm ² -70 mm ²	0,01
ET.CS.TNP23.8	Cu+Sn	M.8	Max. 35 mm ² -70 mm ²	0,01
ET.CS.TNP32.6	Cu+Sn	M.6	Max. 70 mm ² -240 mm ²	0,01
ET.CS.TNP32.8	Cu+Sn	M.8	Max. 70 mm ² -240 mm ²	0,01
ET.CS.TNP4230.12	Cu+Sn	M.12	C Profile	0,02



Cu+Sn: Tin Plated Copper (one way)

To be used to mount brass fixing clamps on galvanized and aluminum surfaces



DC Conductor Clip

Щипка за DC проводник

Part No.	Material	Screw Diameter	Rod Diameter	Conductor Diameter	Weight
ЕТРЕКГ.161650.825SS	CuPbZn	M.8x25	16.0 mm	1x16 mm ² -1x50 mm ²	0,07
ЕТРЕКГ.181670.825SS	CuPbZn	M.8x25	18.0 mm	1x16 mm ² -1x70 mm ²	0,07
ЕТРЕКГ.201695.825SS	CuPbZn	M.8x25	20.0 mm	1x16 mm ² -1x95 mm ²	0,08

CU: Мед

"H" Shape Connector

Конектор с форма на "H".



Part No.	Material	Conductor Diameter (a)	Conductor Diameter (b)	Weight
ЕТС.ТКН.10	Cu	10 mm ²	10 mm ²	0,02
ЕТС.ТКН.16	Cu	16 mm ²	16 mm ²	0,03
ЕТС.ТКН.2535	Cu	25 mm ²	35 mm ²	0,04
ЕТС.ТКН.35	Cu	35 mm ²	35 mm ²	0,04
ЕТС.ТКН.3550	Cu	35 mm ²	50 mm ²	0,04
ЕТС.ТКН.50	Cu	50 mm ²	50 mm ²	0,03
ЕТС.ТКН.5070	Cu	50 mm ²	70 mm ²	0,05
ЕТС.ТКН.70	Cu	70 mm ²	70 mm ²	0,04
ЕТС.ТКН.7095	Cu	70 mm ²	95 mm ²	0,09
ЕТС.ТКН.95	Cu	95 mm ²	95 mm ²	0,10
ЕТС.ТКН.95120	Cu	95 mm ²	120 mm ²	0,09
ЕТС.ТКН.120	Cu	120 mm ²	120 mm ²	0,09
ЕТС.ТКН.120150	Cu	120 mm ²	150 mm ²	0,10
ЕТС.ТКН.150	Cu	150 mm ²	150 mm ²	0,10
ЕТС.ТКН.150185	Cu	150 mm ²	185 mm ²	0,12
ЕТС.ТКН.185	Cu	185 mm ²	185 mm ²	0,13
ЕТС.ТКН.185240	Cu	185 mm ²	240 mm ²	0,13
ЕТС.ТКН.240	Cu	240 mm ²	240 mm ²	0,17

CU: Мед



"C" Shape Connector

Конектор с форма на "C".

Part No.	Material	Conductor Diameter (a)	Conductor Diameter (b)	Weight
ЕТС.ТКС.10	Cu	10 mm ²	10 mm ²	0,01
ЕТС.ТКС.16	Cu	16 mm ²	16 mm ²	0,02
ЕТС.ТКС.25	Cu	25 mm ²	25 mm ²	0,02
ЕТС.ТКС.35	Cu	35 mm ²	35 mm ²	0,04
ЕТС.ТКС.50	Cu	50 mm ²	50 mm ²	0,04
ЕТС.ТКС.70	Cu	70 mm ²	70 mm ²	0,06
ЕТС.ТКС.95	Cu	95 mm ²	95 mm ²	0,11
ЕТС.ТКС.120	Cu	120 mm ²	120 mm ²	0,12
ЕТС.ТКС.150	Cu	150 mm ²	150 mm ²	0,13
ЕТС.ТКС.185	Cu	185 mm ²	185 mm ²	0,14
ЕТС.ТКС.240	Cu	240 mm ²	240 mm ²	0,17

CU: Мед